

# 1

## Power on Sonos Ace

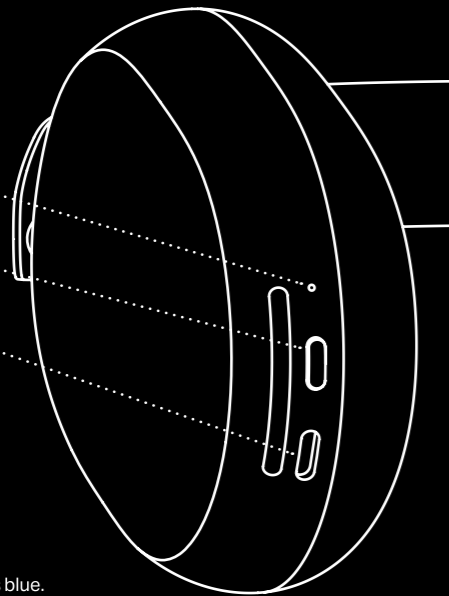
Status Light

Power / Bluetooth®

USB-C

Headphones are ready to pair with your device when you turn them on.

To pair another device, press and hold the power button until the status light blinks blue.



# 2

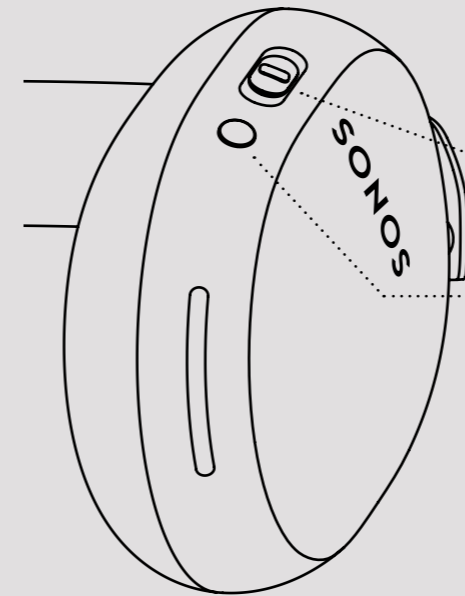
## Scan code to download the Sonos app

To get the most out of your Sonos Ace, use the app to customize settings and access exclusive features.



Or go to [sonos.com/app-download](https://sonos.com/app-download).

## At a glance



Content Key

Noise Control  
Voice Control

Voice control subject to regional availability.

**Play / Pause**  
Single press



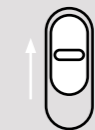
**Next**  
Double press



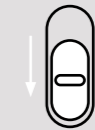
**Previous**  
Triple press



**Volume Up**  
Slide up



**Volume Down**  
Slide down



**Answer / End Call**  
Single press



**Decline Call**  
Long press



**Noise Control**  
Single press



**Voice Control**  
Long press



# Help

Customer Support  
sonos.com/support

User Guide  
sonos.com/guides/sonosace

Terms of Use, License and Warranty  
www.sonos.com/legal/terms-of-use

© 2024 Sonos, Inc. All rights reserved. Sonos\*,  
and Sonos Ace are trademarks or registered  
trademarks of Sonos, Inc. \*Reg. U.S. Pat & TM Off.



610-00172

Sonos Ace

## Español – Configuración

- Enciende Sonos Ace**  
Luz indicadora de estado - Encendido / Bluetooth - USB-C  
Los audífonos están listos para vincularse con tu dispositivo cuando los enciendes.  
Para vincular otro dispositivo, mantén presionado el botón de encendido hasta que la luz indicadora de estado sea azul intermitente.
- Escanea el código para descargar la app Sonos**  
Para aprovechar al máximo tu Sonos Ace, usa la app para personalizar la configuración y acceder a funciones exclusivas.

### Guía rápida

Control de contenido - Botón deslizable

**Reproducir/Pausar** - Presiona una vez

**Siguiente** - Presiona dos veces

**Anterior** - Presiona tres veces

**Subir volumen** - Desliza hacia arriba

**Bajar volumen** - Desliza hacia abajo

**Contestar/Finalizar llamada** - Presiona una vez

**Rechazar llamada** - Mantener presionado

Control de ruido / Control por voz - Botón redondo

**Control de ruido** - Presiona una vez

**Control por voz** - Mantener presionado

## Français Canadien – Configuration

- Allumer les Sonos Ace**  
Voyant d'état - Alimentation et Bluetooth - USB-C  
Les écouteurs sont prêts à être associés à votre appareil lorsque vous les allumez.  
Pour associer un autre appareil, maintenez enfoncé l'interrupteur jusqu'à ce que le voyant d'état clignote en bleu.
- Balayez le code pour télécharger l'application Sonos**  
Pour tirer le meilleur parti de vos Sonos Ace, utilisez l'application pour personnaliser les paramètres et accéder à des fonctionnalités exclusives.

### Aperçu

Clé de contenu - Blocage des bruits - Contrôle vocal

**Lecture/Pause** - Appuyez une fois

**Suivant** - Appuyez deux fois

**Précédent** - Appuyez trois fois

**Augmenter le volume** - Faites glisser vers le haut

**Baisser le volume** - Faites glisser vers le bas

**Répondre l'appel et y mettre fin** - Appuyez une fois

**Refuser l'appel** - Maintenez enfoncé

**Blocage des bruits** - Appuyez une fois

**Contrôle vocal** - Maintenez enfoncé

# Set Up

SONOS